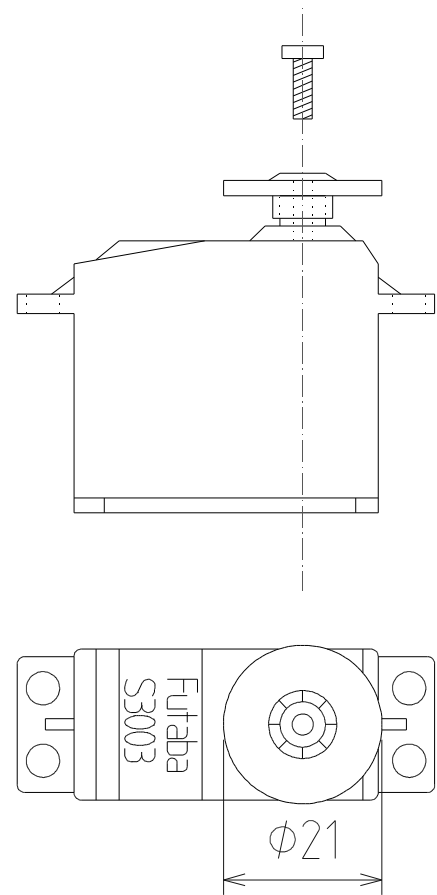





Servo Futaba 3003



Servo con corona

PROYECTO CUBE 3.0 MODULOS Y1. Primera generacion			
PIEZA: Servo Futaba 3003 EMPLAZAMIENTO:		 	
PLANO: Servo futaba 300 con pieza atornillada al eje		ESCALA: 1:1	
AUTOR: Juan Gonzalez Gomez	Version: -----	FECHA: Marzo de 2003	
LICENCIA GPL		REF: 23-03-03	PLANO No.: 1