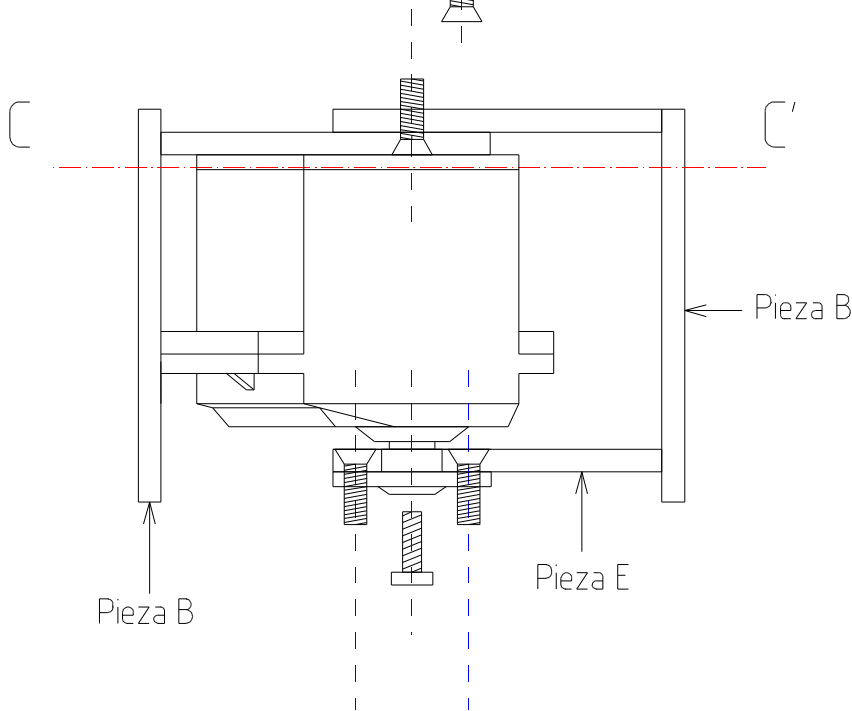
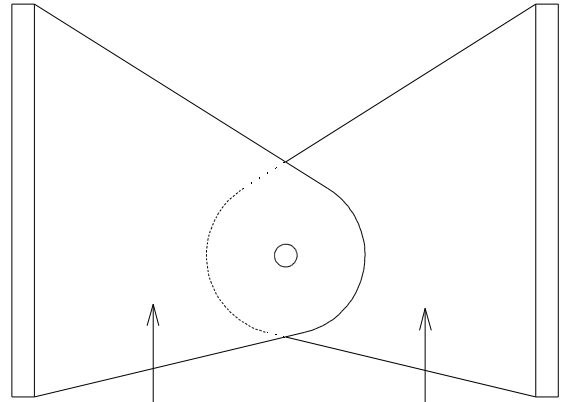
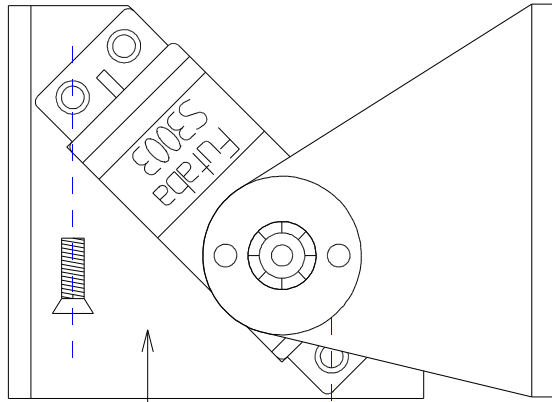





# Seccion C-C'



<p>PROYECTO CUBE 3.0 MODULOS Y1. Primera generacion</p>			
<p>PI EZA: EMPLAZAMIENTO:</p>			<p>Powered by LINUX</p> 
<p>PLANO:   Modulo 02 montado</p>	<p>ESCALA:   1:1</p>		<p>FECHA:    Marzo de 2003</p>
<p>AUTOR:    Juan Gonzalez Gomez</p>	<p>Version:   -----</p>	<p>REF:       26-03-03</p>	<p>PLANO No:    6</p>
<p>LICENCIA GPL</p>			